



特点

- 超小型汽车继电器
- 大功率汽车继电器
- 最大电流为30A
- 可供单线圈和双线圈继电器

触点负载

型号	YAR
阻性负载	N0/NC: 30A/25A 13.5VDC
最大切换电流	30A
最大切换电压	30VDC
最大切换功率	420W

性能参数

触点材料	银合金	
接触电阻	100mΩ Max.	
吸合时间	10 msec. Max.	
释放时间	10 msec. Max.	
绝缘电阻	100MΩ Min.(DC500V)	
介质耐压	触点与触点间: AC500V, 50/60Hz 1min.	
	触点与线圈间: AC500V, 50/60Hz 1min.	
抗振动	加速度6g 10 ~ 55Hz	
抗冲击	加速度30g 10 ~ 55Hz	
寿命	机械寿命	5,000,000次
	电气寿命	阻性负载: 300,000 20A 13.5 VDC
		雨刷电机: 300,000 25A On ; 5A OFF L=1.0mH
		电机锁定: 100,000 20A 13.5 VDC L=0.77mH
		灯负载(常开): 100,000 浪涌电流 100A 稳定电流10A 闪光灯负载(常开): 1,000,000 3X21W
环境温度	-40℃ ~ +125℃(不冷凝)	
重量	敞开式: 约16.0g; 密封式: 约20.5g	

线圈参数 (at 20℃)

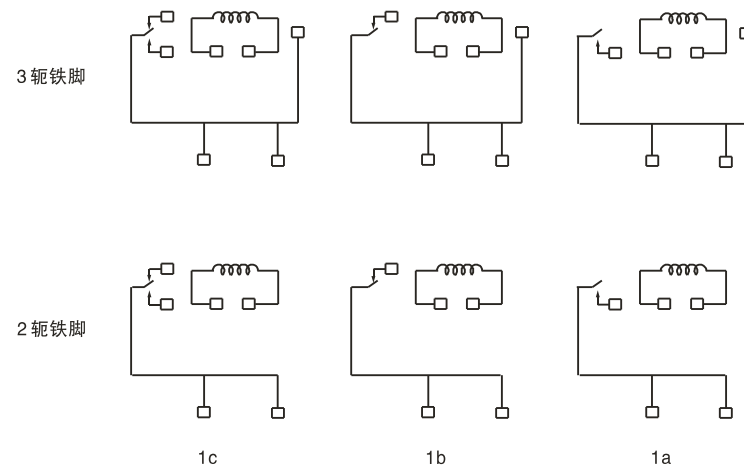
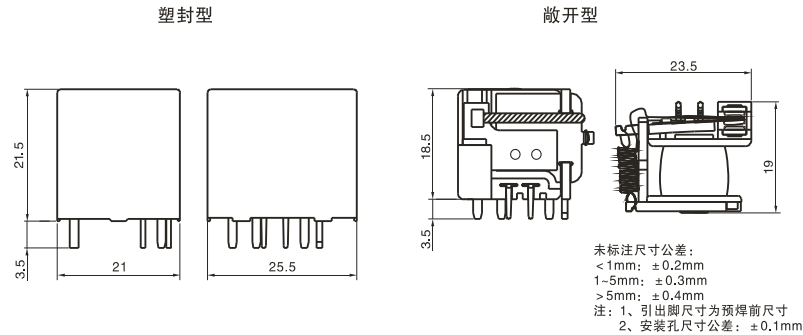
额定电压 (VDC)	额定电流 ±10% (mA)	线圈电阻 ±10% (Ω)	最大连续外加电压	吸合电压 (Max.)	释放电压 (Min.)	额定功率
6	266.67	22.5	额定电压的 150 %	额定电压的 58 %	额定电压的 10 %	约1.60W
9	180.00	50				
12	133.33	90				
18	89.11	202				
24	66.67	360				
48	33.33	1,440				

汽车继电器

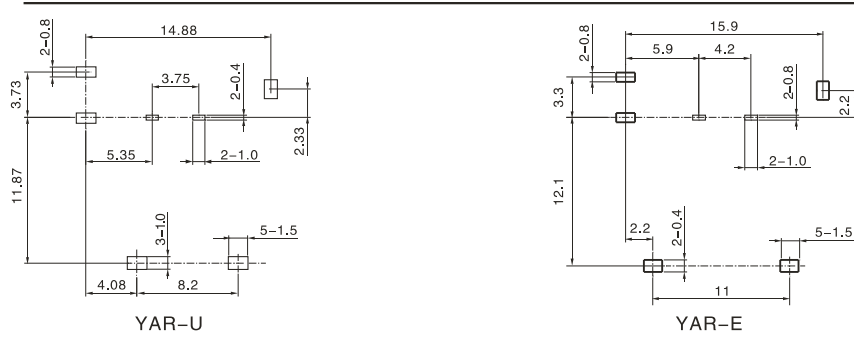
订货标记

型号命名规则	
YAR-SS-1 12 D M U 1-XX	
	特殊参数: 无-标准型, 字母或数字-特殊要求
	轭铁脚形式: 无-3轭铁脚, 1-2轭铁脚
	端子形式: U-美国脚位, E-欧洲脚位
	触点形式: 无-Form C, B-Form B, M-Form A
	线圈功耗: D-1.6W
	线圈规格(VDC): 06, 09, 12, 18, 24, 48
	触点组数: 1-单继电器 2-双继电器
	封装形式: 无-敞开式, SS-塑封式, SH-防水式
	基本型号: YAR

外形尺寸、接线、安装孔位图



接线图(底视图)

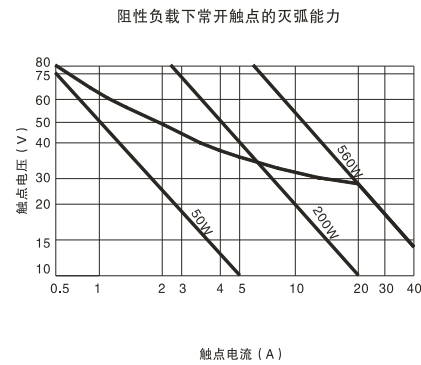
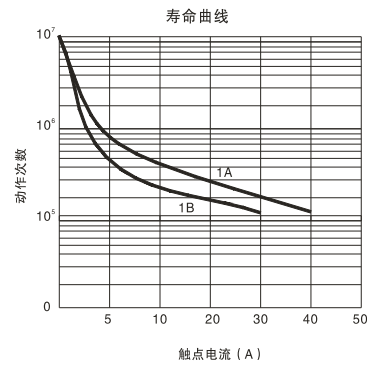
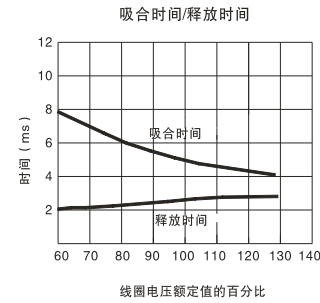
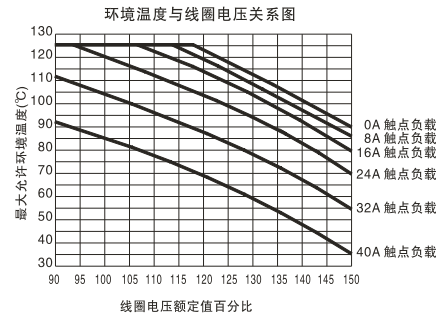


安装孔位图(底视图)

典型用途

- 汽车控制开关箱, 自动控制等

性能曲线图



汽车继电器